

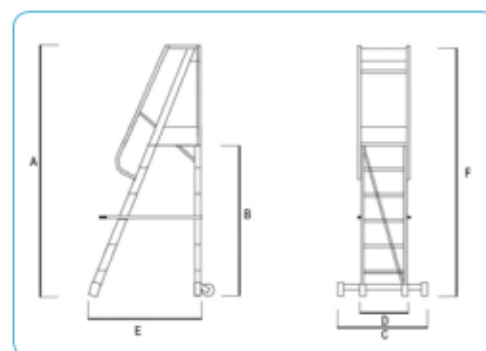
• Barra stabilizzatrice con ruote

### Scala a castello:

Scala in alluminio pieghevole con un ingombro ridotto per il trasporto e lo stoccaggio.

### Caratteristiche:

- Montanti rettangolari da mm 84x25
- Montante strutturale parte posteriore mm 67x25
- Gradini piani con superficie antiscivolo da mm 130
- Alzata mm 250
- Allargatori telescopici nella parte posteriore.
  - Fino a m 2,75 chiuso m 0,69 - aperto m 1.08
  - Da m 3,00 chiuso m 1,02 aperto 1,40
- Barra stabilizzatrice smontabile con n. 2 ruote da mm 150 per agevolarne gli spostamenti
- Piano di calpestio in lamiera di alluminio mandorlata da mm 600x465
- Parapetto di protezione da m 1,00
- Fermapiedi da mm 150
- Vaschetta porta oggetti in ABS da mm 480x190
- Maniglie per lo spostamento
- Dispositivo anti apertura/chiusura
- Ingombro per il trasporto: m 0,53x0,61XF
- Portata kg 150
- **Conforme al D. Lgs. 81/2008**



CODICE	A(m)	B(m)	C(m)	D(m)	E(m)	F(m)	N. Gr.*	Kg	M <sup>3</sup>
A19ECOPI100	2,00	1,00	0,87	0,55	1,59	2,16	4	23,50	0,76
A19ECOPI125	2,25	1,25	0,87	0,55	1,74	2,44	5	24,00	0,84
A19ECOPI150	2,50	1,50	0,98	0,55	1,89	2,70	6	25,00	0,92
A19ECOPI175	2,75	1,75	0,98	0,55	2,04	3,97	7	29,50	0,99
A19ECOPI200	3,00	2,00	0,98	0,55	2,19	3,23	8	30,00	1,07
A19ECOPI225	3,25	2,25	0,98	0,55	2,34	3,49	9	31,50	1,15
A19ECOPI250	3,50	2,50	0,98	0,55	2,49	3,76	10	35,00	1,22
A19ECOPI275	3,75	2,75	0,98	0,55	2,64	4,02	11	38,50	1,30
A19ECOPI300	4,00	3,00	0,98	0,55	2,79	4,29	12	42,00	1,38

\*Il numero dei gradini comprende la piattaforma